

FIG. 2

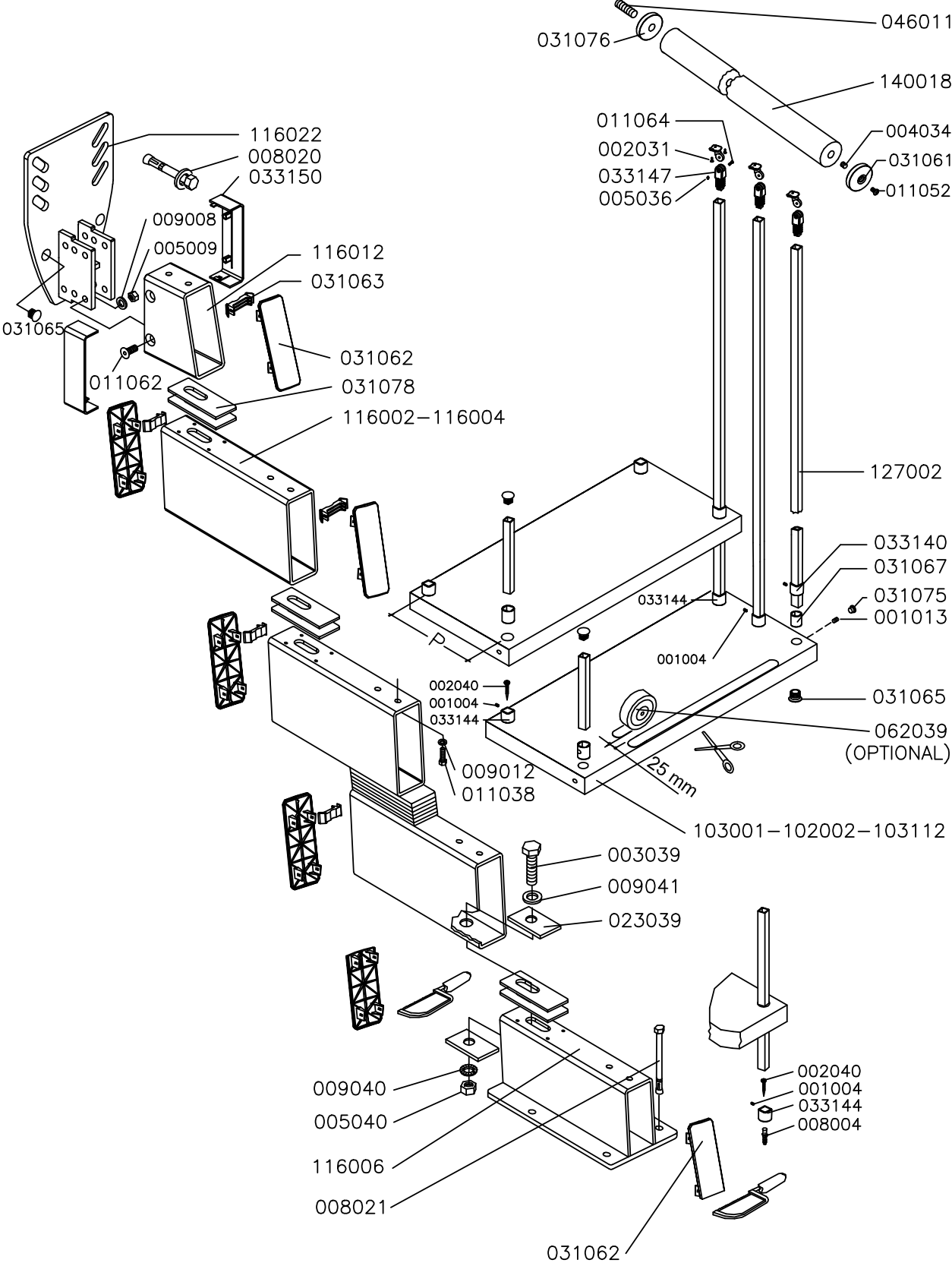


FIG. 3

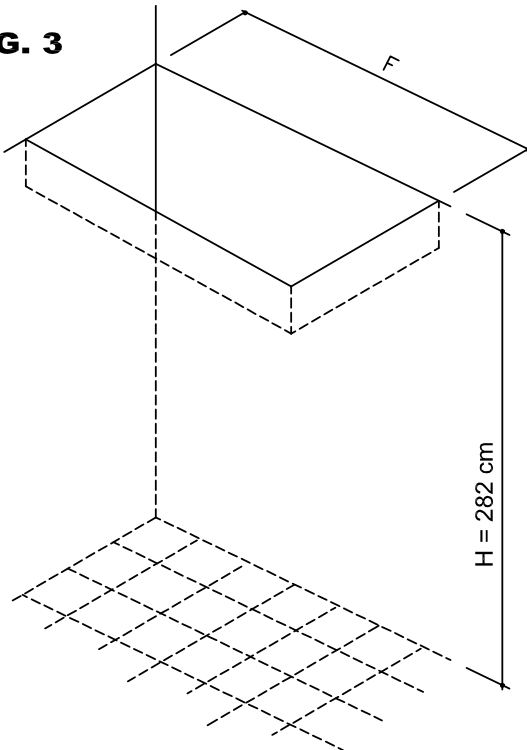


FIG. 4

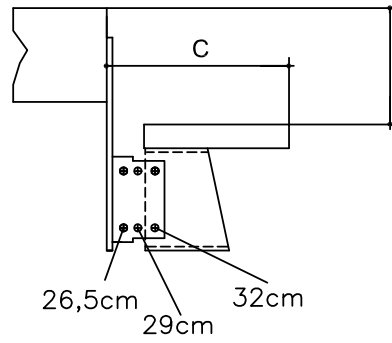


FIG. 5

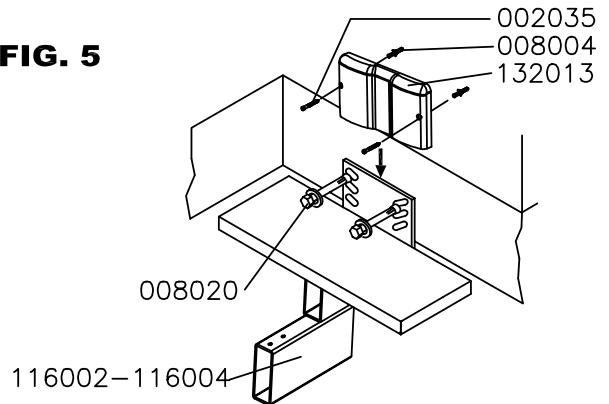
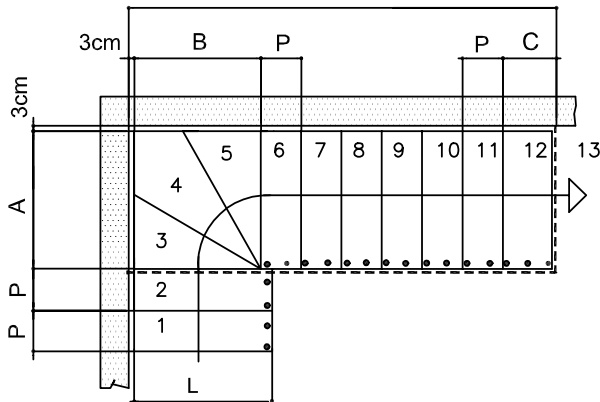


FIG. 6

F = 228 cm



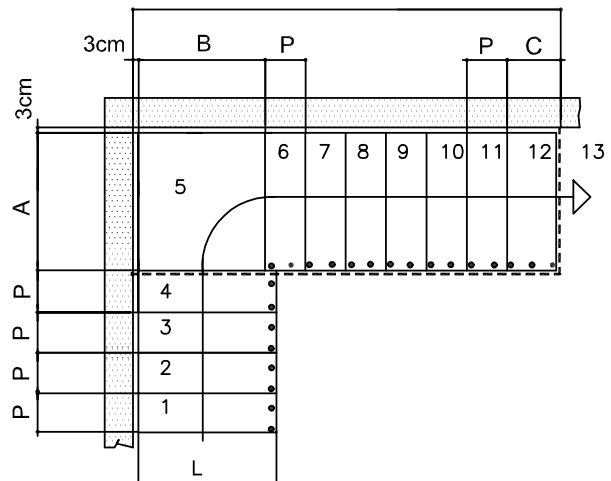
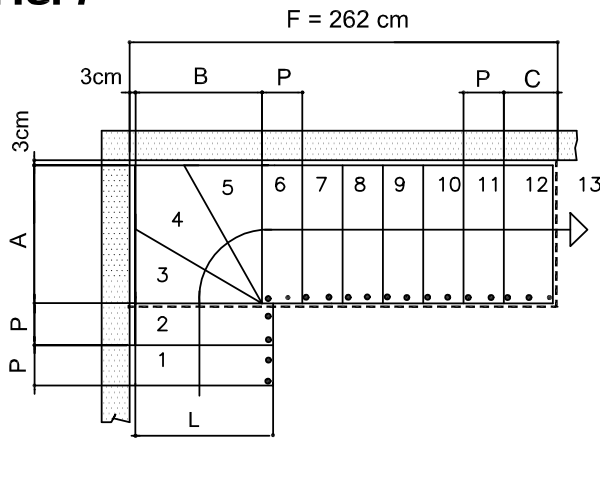
P	Pedata da 19 a 22,5 cm		
L	67	74	
A	67	74	
B	61	68	
C	26,5 29 CM		

P = min. 19 cm
max. 22,5 cm

$$P = \frac{228 - 29 - 68 - 3}{6} = 21,33 \text{ cm}$$

FIG. 7

F = 262 cm



P = min. 22,5 cm
max. 26 cm

$$P = \frac{262 - 32 - 75 - 3}{6} = 25,33 \text{ cm}$$

P	Pedata da 22,5 a 26cm			
L	74	81	88	95
A	74	81	88	95
B	68	75	82	89
C	26,5 29 32 cm			